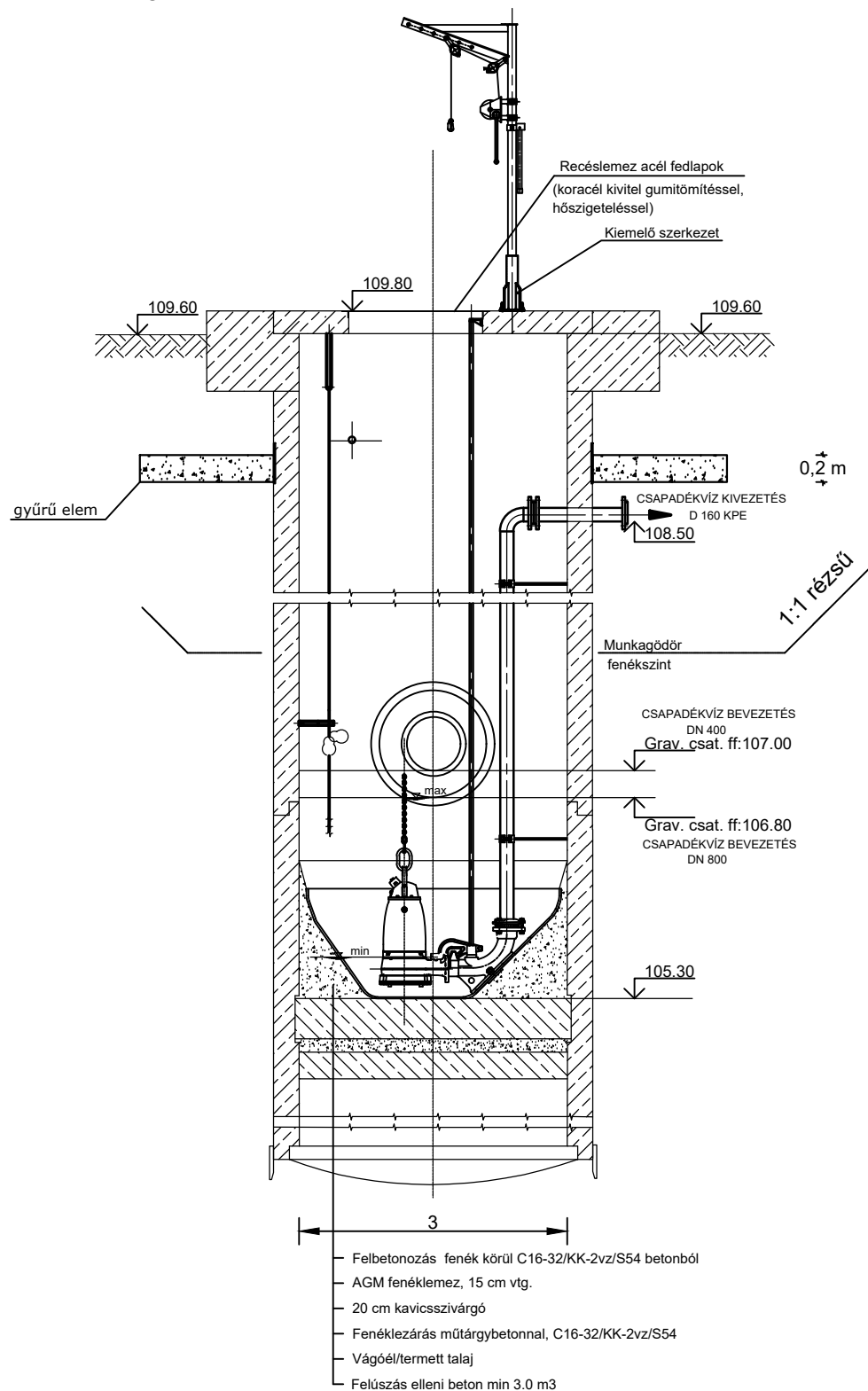
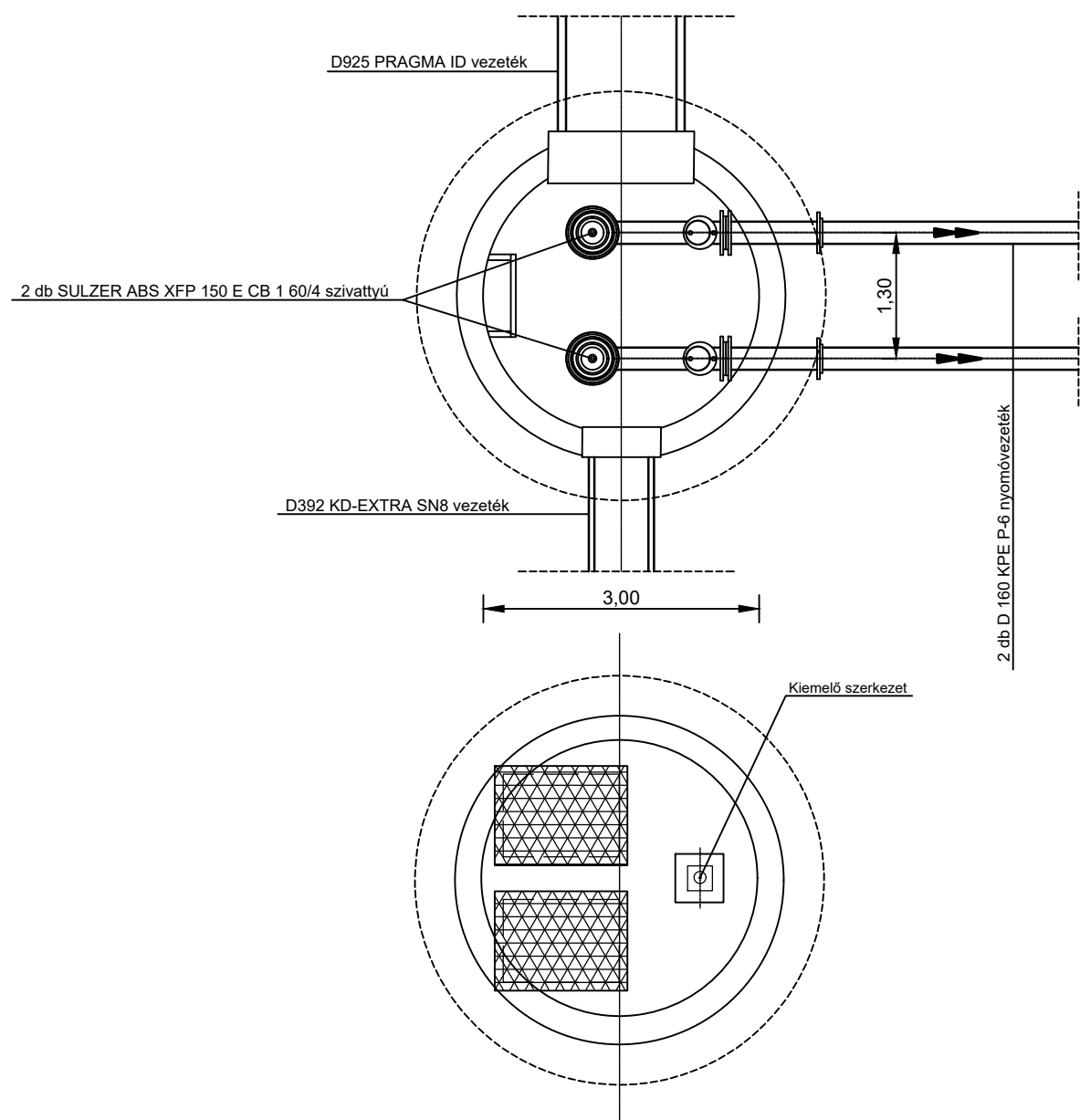


Északi terület D3000 csapadékvíz átemelő akna

OLDALNÉZET



FELÜLNÉZET



Szivattyú típus:

átemelőakna: 2 db ABS XFP 150E CB1 PE 60/4 típusú szivattyú
vagy azonos műszaki paraméterekkel rendelkező szivattyú

MEGJEGYZÉS:

*Az illesztések kétkomponensű epoxigyanta alapú habarccsal készüljenek.

*Az elemek hegesztett spirálvasalással készülnek

*Az elemek szulfátálló cement felhasználásával S54 minőségben készüljenek.

*Az elemeken elhelyezendő nyílások (csonkok) helyzetét

megrendeléskor a gyártóval egyeztetni szükséges!

*A csővezetékek falon való átvezetését a gyártó alakítja ki,

FORSHEDA vagy azzal egyenértékű vízzáró tömítéssel

A szintek a szakági és a út és környezetépítési helyszínrajzok alapján adandók meg.

A cső irányok a helyszínrajz szerint az átemelő helyének végleges kivitűzése után adandók meg.

Az átemelő AGM Beton Zrt. termékei. A konszignálását a forgalmazó biztosítja megrendelés esetén.

A tervek és a műszaki leírás, együttesen kezelendők,
külön - külön nem tartalmaznak valamennyi információt.

MŰSZAKI IGAZGATÓ:	SÁRDI ZOLTÁN		
PROJEKTVEZETŐ:	NÉMETH OLIVÉR		PROJEKTVEZETŐ
ÉPÍTÉSZET:	PÁHY ÁRPÁD	É/1 01-3015	TERVEZŐ
KÖZLEKEDÉS ÉPÍTÉS:	BERKES GERGELY	KÉ-K 20-0543	TERVEZŐ
VÍZKÖZMŰ ÉPÍTÉS:	CSÚRÓS KRISZTIÁN	VZ-TEL 06-0935	TERVEZŐ
TÁJ- ÉS KERTÉPÍTÉS:	BALOGHNÉ KAISER DÓRA	K/1 01-5174	TERVEZŐ
ÉPÍTÉSZET:	GIBÁNÉ GUTHY JUDIT	É/1 150043	TERVEZŐ
TÁJ- ÉS KERTÉPÍTÉS:	KRAJNYÁK NÓRA		TERVEZŐ
<p>ÚTTERVEZÉS/KÖZMŰVEK: BARTHERV Vállalkozási és Tervező Bt. C-15-00171 Cím: 4400 Nyíregyháza, Dózsa György út 4-6. V/4. tel., fax.: (42) 504-298 mobil tel.: (20) 944-0119 E-mail: bartherv@chello.hu</p>			
<p>FELELŐS TERVEZŐ: Tervező Felelős Bartha Miklós jogosultsági szám VZ-TEL, VZ-TER, VZ-VKG, ké-k 15-0150</p>		<p>TERVEZŐ MUNKATÁRS: Munkatárs Balogh Adrienn</p>	
GÁZKÖZMŰ:	OROSZ TAMÁS	GO-T 15-0041	TERVEZŐ
ELEKTROMOS:	ANGYAL ANDRÁS		TERVEZŐ
<p>GENERÁL TERVEZŐ: Perfektum Mérnöki Kft. cím: 1036 Budapest, Perc utca 2 e-mail: mernok@perfektumcsoport.hu tel: +36 1 776 60 06 www.perfektumcsoport.hu</p>			
<p>NYÍREGYHÁZA MEGYEI JOGÚ VÁROS ÖNKORMÁNYZATA 4400 NYÍREGYHÁZA, KOSSUTH TÉR 1.</p>			
<p>MEGNEVEZÉSE BARNAMEZŐS TERÜLETEK REHABILITÁCIÓJA NYÍREGYHÁZA TISZAVASVÁRI ÚTI LAKTANYÁK TEKINTETÉBEN TOP 6.3.1-15-NY1-2016-00001 HELYSZÍN: Nyíregyháza, Tiszavasvári út</p>			
<p>TERV TÍPUSA: Kivitelezési terv</p>			
MUNKASZÁM:	BARTH-0035/2017.		074/T
LÉPTÉK:	M 1:50	RAJZMÉRET: 297x570	±0,00 = 100,00 mBf
<p>RAJZ MEGNEVEZÉSE: Északi terület - Tervezett csapadékvíz átemelő műtárgy építési és szerelési terve</p>			
TERVLAP SZÁM:	074-K-CS-17-1	MÓDOSÍTÁS:	0
		KIADÁS DÁTUMA:	2018.02.01.
<p>A terv a Szerző szellemi alkotása, szerzői jogi védelem alatt áll!</p>			